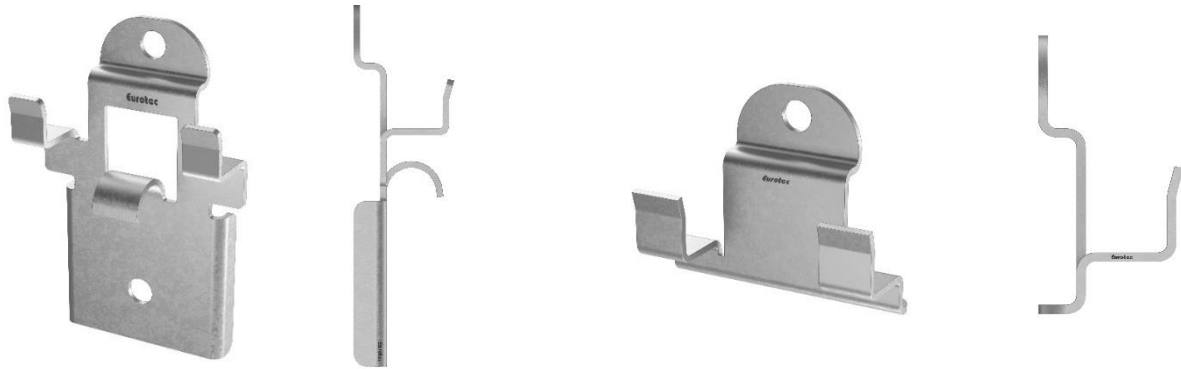


## Produktdatenblatt – Fassadenclip für Rhombus-Profile

Der **Fassadenclip für Rhombus-Profile** wurde für die Anwendung mit den Fassadenprofilen entwickelt. Das System besteht aus einem Fassadenclip-Rhombus Starter und einem Fassadenclip-Rhombus.



Durch den Einsatz des Clips wird ein Fugenmaß von 6 mm generiert. Der Clip wurde so gestaltet, dass er nicht flach auf der Unterkonstruktion (= UK) aufliegt, sondern einen Abstand von 4 mm zur UK aufweist. Durch den konstruktiven Holzschutz ist eine Hinterlüftung der Fassade gegeben, was bei keinem der üblichen Produkte der Fall ist. Die Hinterlüftung bewirkt eine bessere Trocknung bei Regen und Wasser kann zwischen Clip und Unterkonstruktion ablaufen. Durch die konstruktiven Maßnahmen wird die Lebensdauer der Fassade erhöht.

### Vorteile

- Optimierte Hinterlüftung durch konstruktiven Holzschutz
- Nicht sichtbare Befestigung
- Ausbilden von Fixpunkten und Gleitpunkten
- Einfache Montage
- Wetterbeständig

### Artikeltabelle

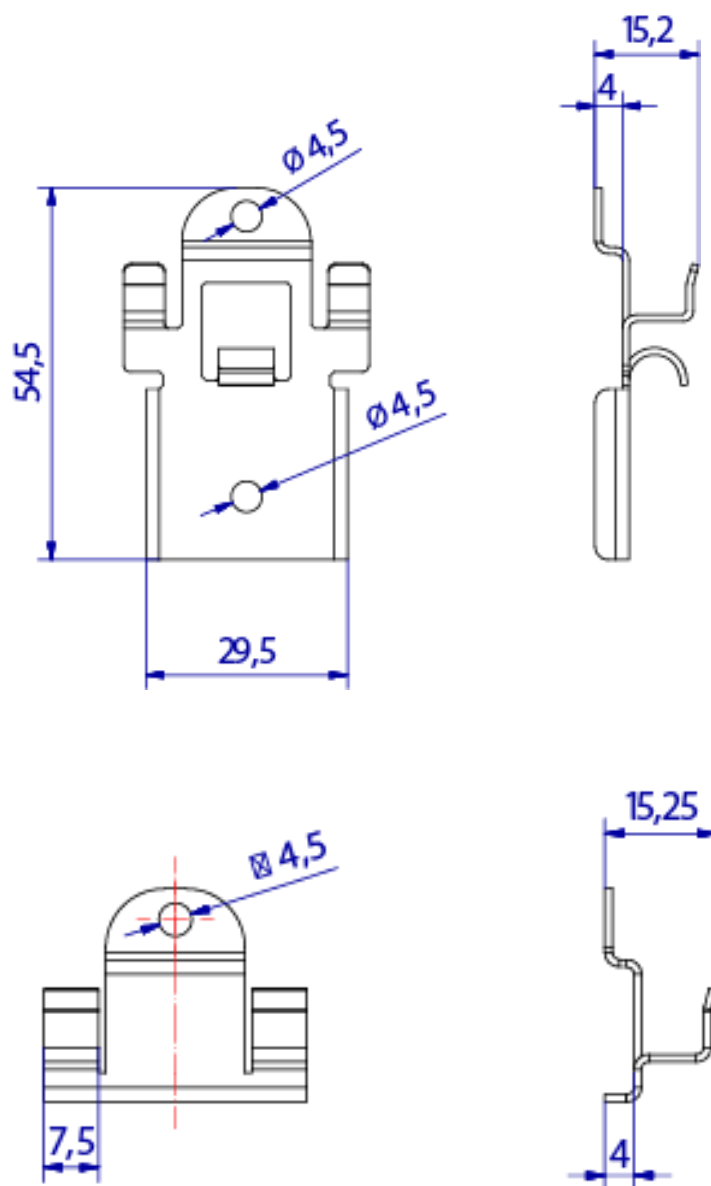
Art.-Nr.	Beschreibung	Abmessung H x B x L [mm]	Material	VPE [Stück]
944917-50	Fassadenclip-Rhombus	15,4 x 29,5 x 51,5	DC 01	50
944917-200	Fassadenclip-Rhombus	15,4 x 29,5 x 51,5	DC 01	200
944918	Fassadenclip-Rhombus Starter	15 x 20 x 18,9	Aluminium	25

## Produktdatenblatt – Fassadenclip für Rhombus-Profile

### Anwendungshinweise

Als Schraube liegt eine 4,2x25 mm, für die Fixierung auf der UK bei. Für die Ausbildung von Fixpunkten wird eine 4,2x16 mm Schraube verwendet.

### Zeichnungen



Falls Sie mit der Anwendung des vorliegenden Produktes, insbesondere mit dessen bestimmungsgemäßen Gebrauch, nicht vertraut sind so setzen Sie sich unbedingt mit unserer Abteilung Anwendungstechnik in Verbindung.